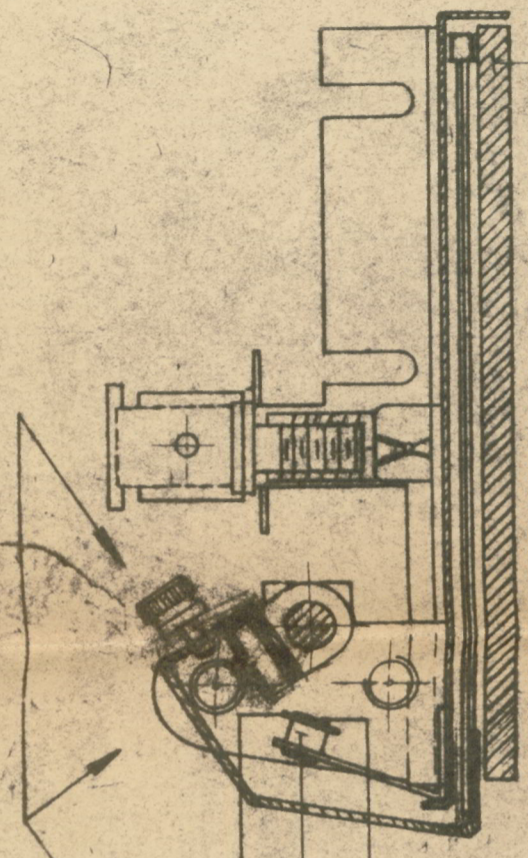


AK.383
SERVICE DOCUM:

Auteursrecht volgens de wettelijke bepalingen

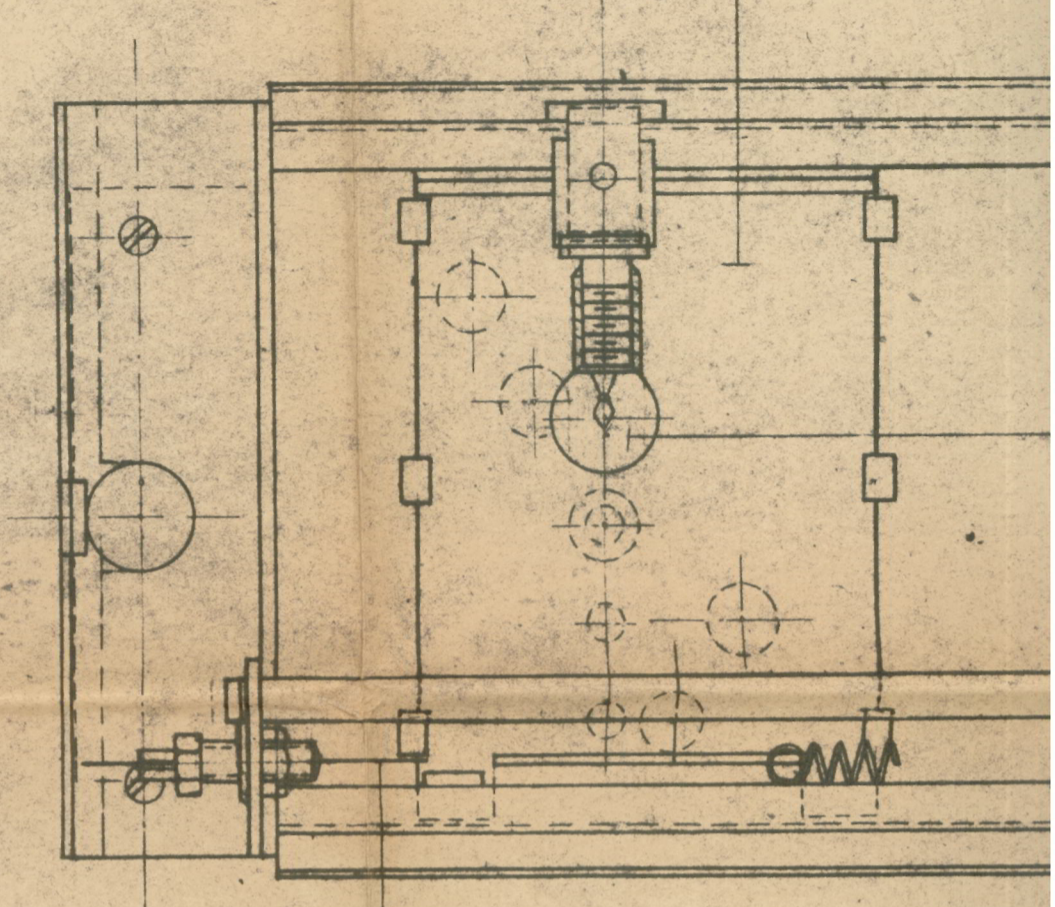


18

19

2B

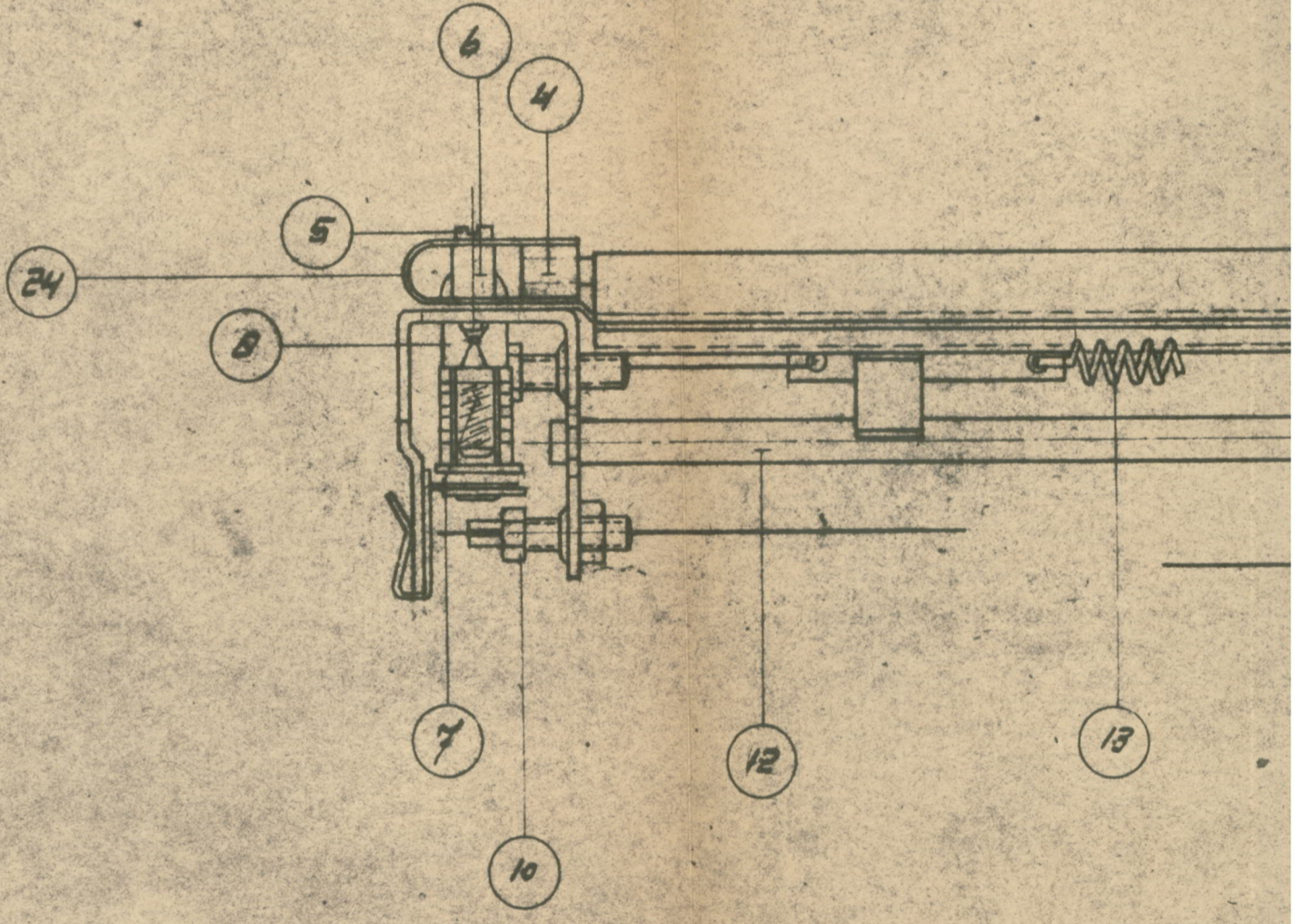
20



3

23

VILT VASTMAKEN MET RUBBERKIT



6

4

5

24

8

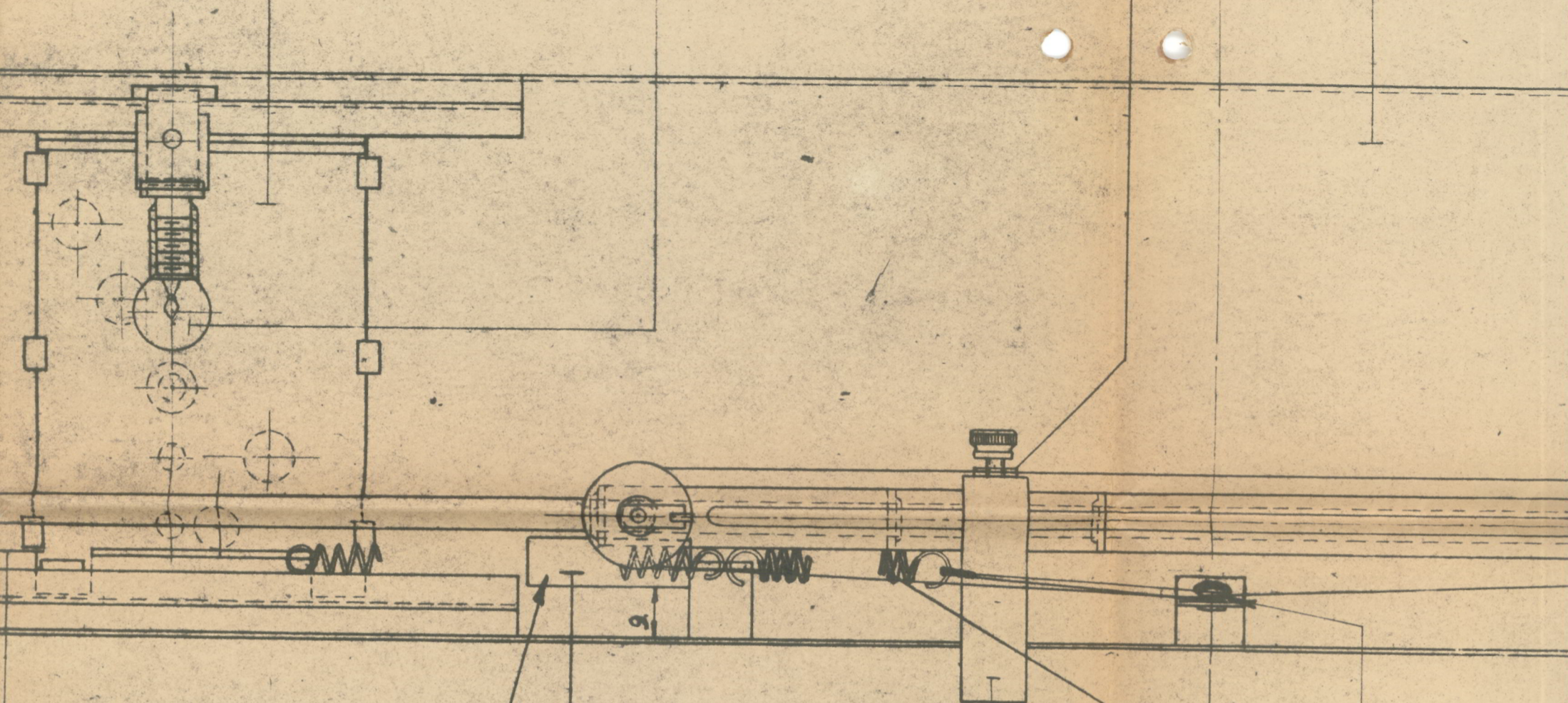
7

12

13

10

3 9 25 1



23

VILT VASTMAKEN MET RUBBERKIT

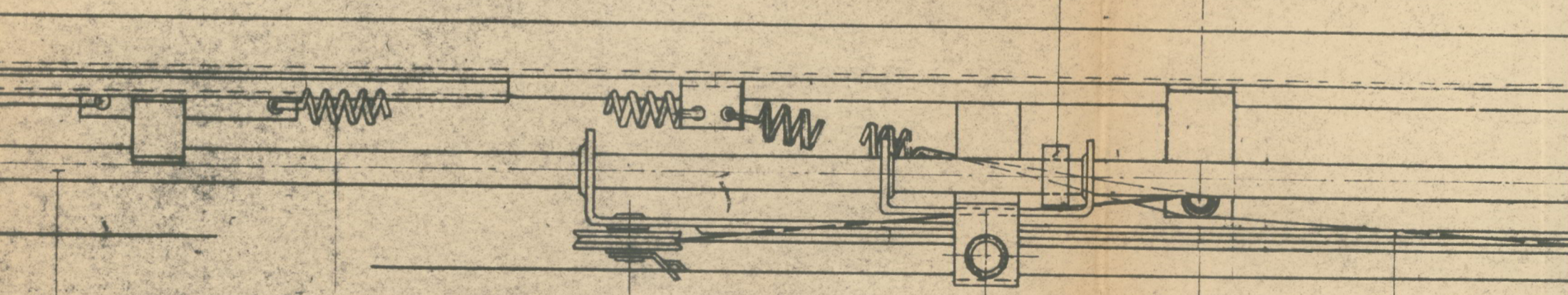
26

15

16

34

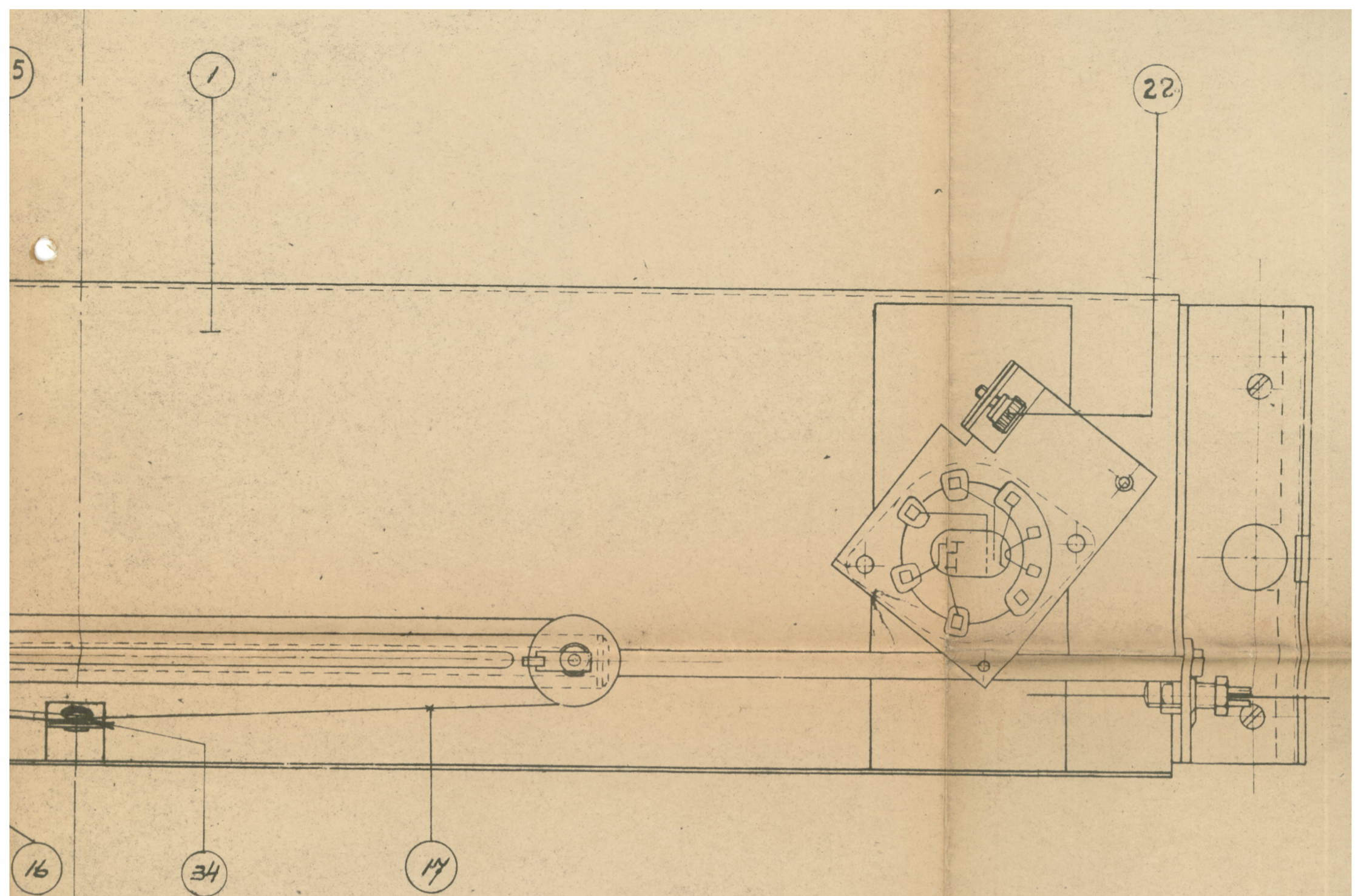
SLEDE EN WYZERHOUDER GETEKEND VOLGENS PYLAANZICHTEN



12

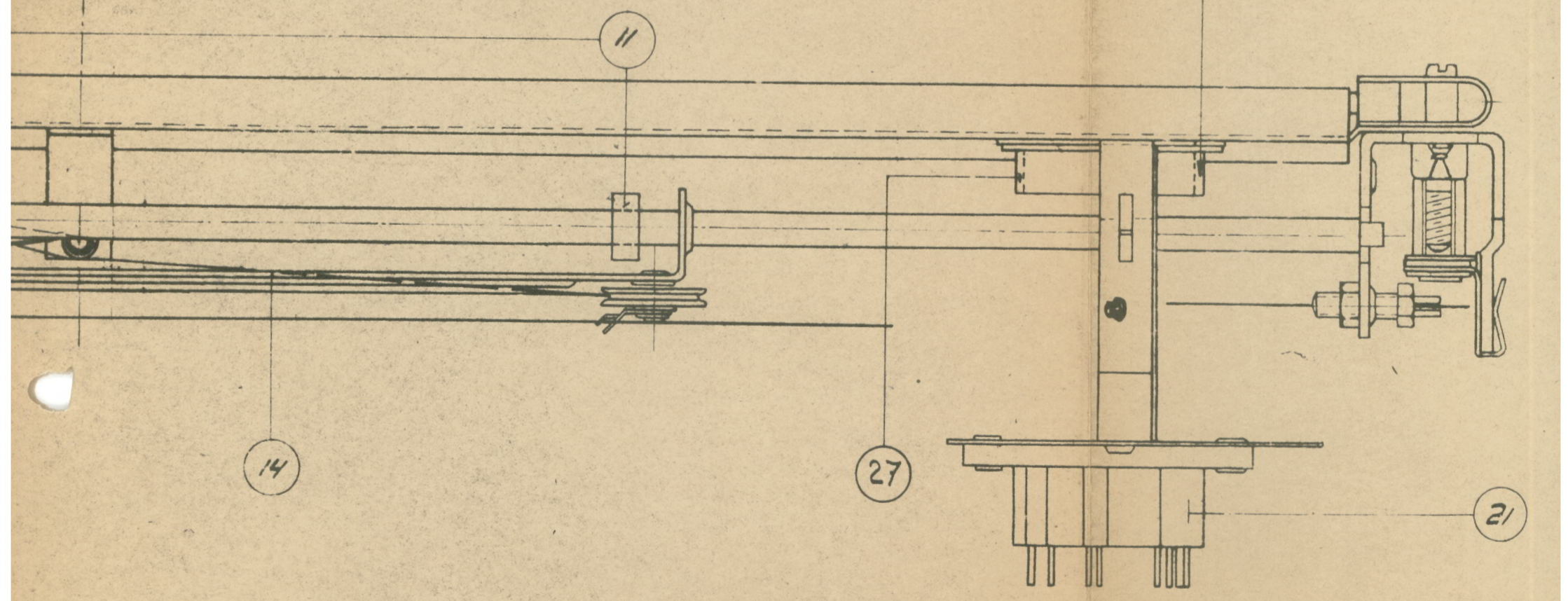
13

14



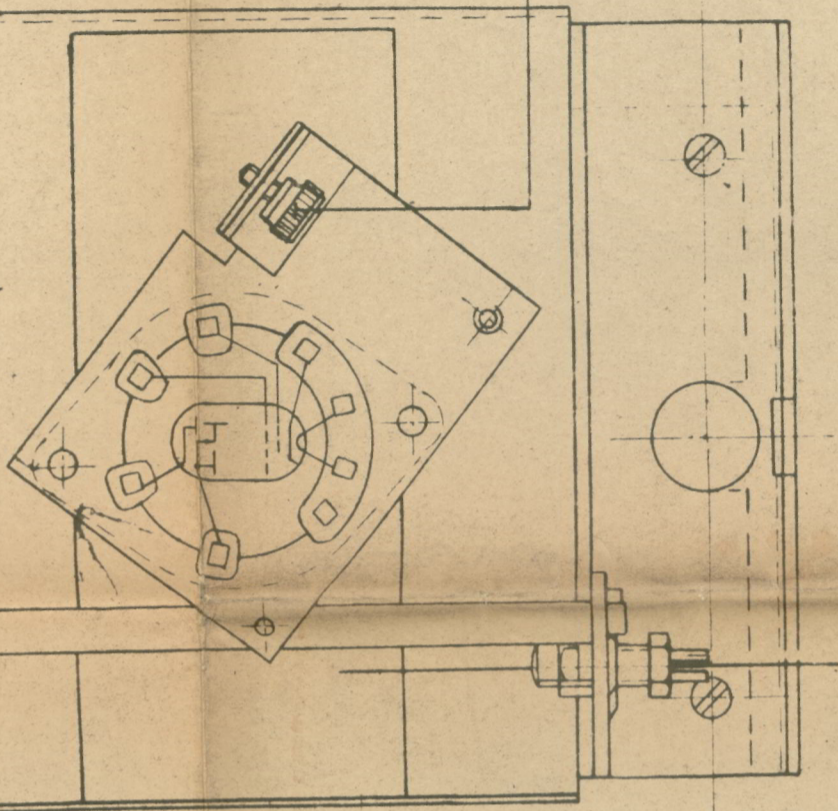
VOOR VOLGENS PYLAANZICHTEN

VILTSTROOK VASTMAKEN MET R



HOEV. HEID	OMSCHRIJVING MATERIAAL
MATERIAAL:	
OMSCHRIJVING	AK.383.
SAM. SCHAALMECHANISME.	

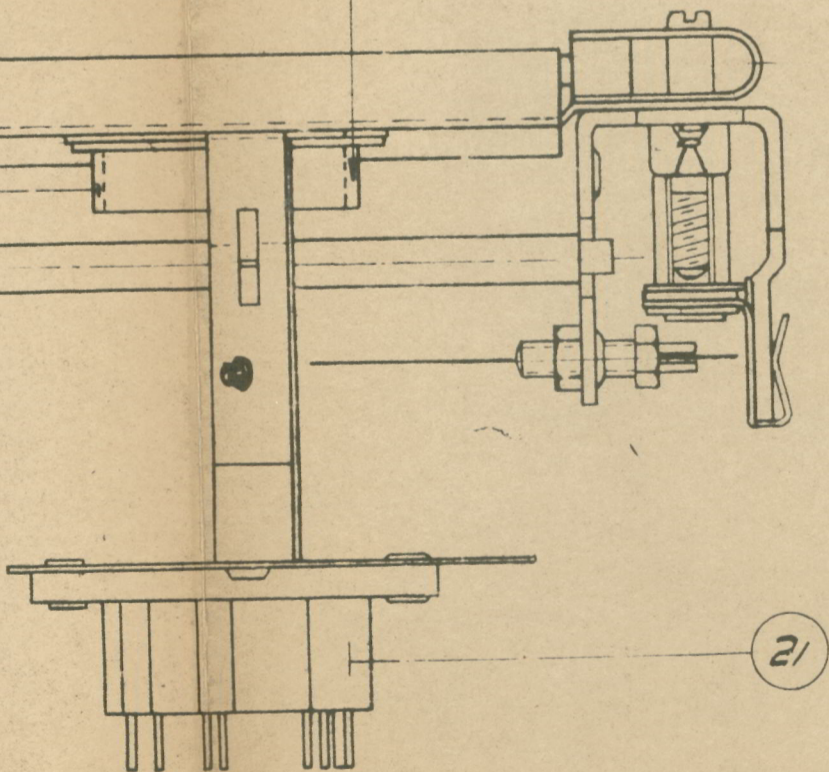
22



VILTSTROOK VASTMAKEN MET RUBBERKIT.

2

27



21

GEW. 23.6.37.

HOEV. HEID	OMSCHRIJVING MATERIAAL	AFM	NORM-AANDUIDING	CODENUMMER	OPMERKINGEN	Post Nr.
MATERIAAL:			UITVOERING:			
	OMSCHRIJVING	AK.383.	Laatste vlij.	V = VOORBEWERKT	25 ± 0,5	A 1
				VV = NABEWERKT	25,0 ± 0,2	
				VVV = GLADBEWERKT	25,0 ± 0,08	